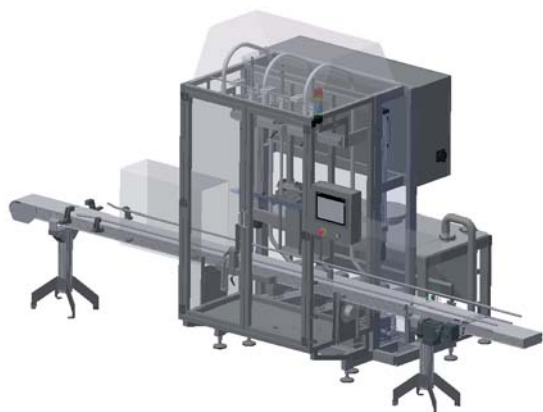




# Trefill Compact™



Trefill Compact™ är Trepaks mest kompakta maskin i fyllarfamiljen Trefill. Maskinen passar i linjer med lägre kapacitetskrav och en produktionskapacitet på upp till 50 mindre förpackningar i minuten.

Trefill Compact™ passar bäst i produktionslinjer med större spridning av olika förpackningsvolymer. Maskinen kan hantera förpackningar på så små som 100 ml upp till 25 liter.

Maskinen kan fås med ett till tre fyllrör och kan hantera förpackningsstorlekar med en höjd upp till 500 mm.

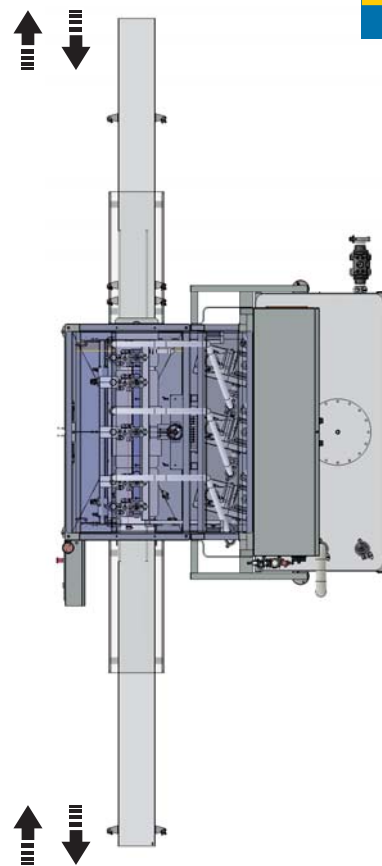
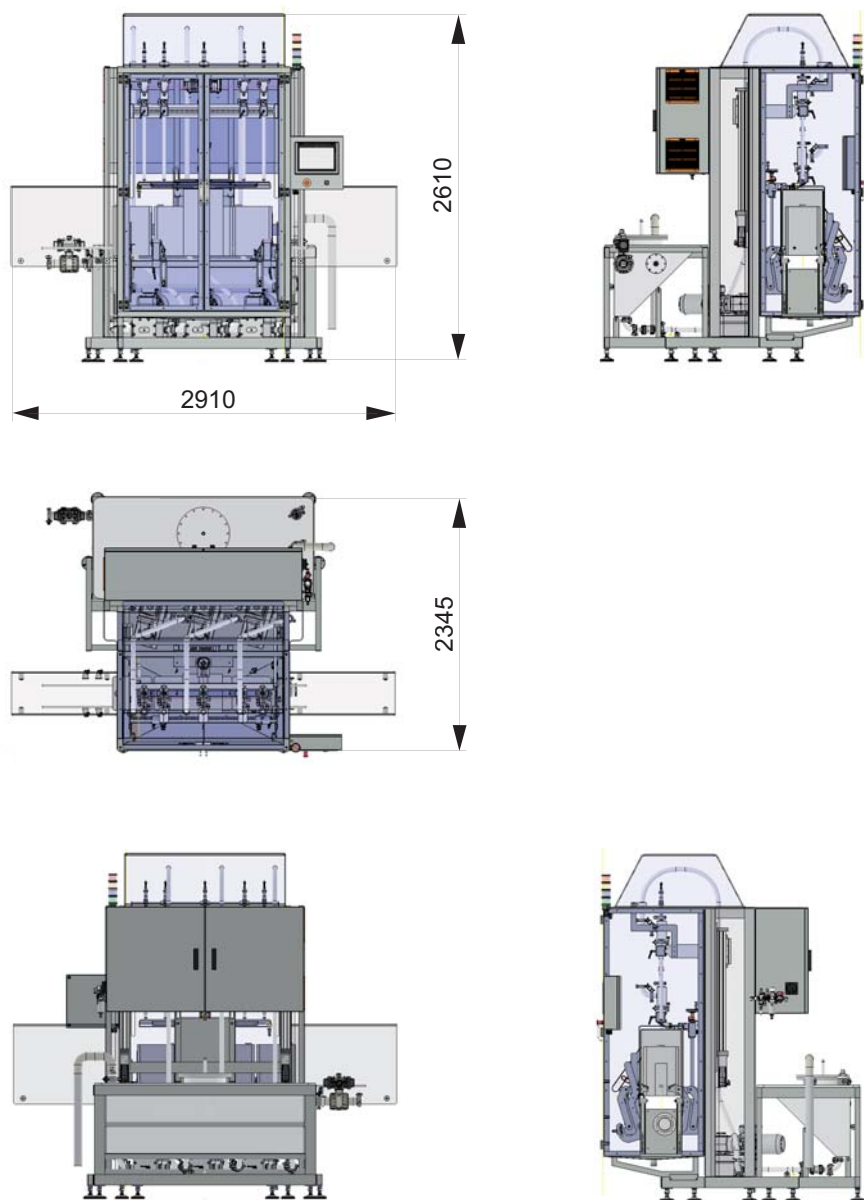
Trefill Compact™ lämpar sig väl för installation i många industrier, t ex livsmedel, kemi, olja, läkemedel och ATEX-miljöer.



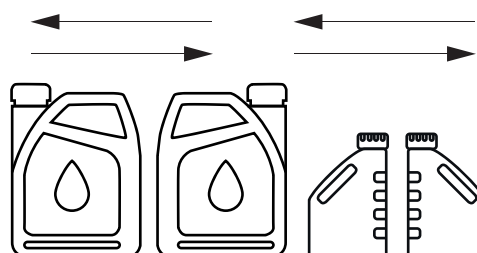
## TREPAK

Trepak International AB  
Kantyxegatan 9  
213 76 Malmö

Telefon 040 18 07 00  
[www.trepak.se](http://www.trepak.se)  
[info@trepak.se](mailto:info@trepak.se)



Möjliga förpackningsriktningar



Trefill Compact™ - måtten är ungefärliga och kan skilja sig beroende på konfigurering.

## Tekniska data

Kapacitet per timme	Upp till 3000 mindre förpackningar
Kapacitet per minut	Upp till 50 mindre förpackningar
Spänningsmatning	400 V AC + N
Strömfrekvens	50 Hz
Effektförbrukning (inkl bana)	5 kW
Luftryck (min)	6 Bar
Luftflöde	max 50 liter/min
Standard banhöjd	800 - 1000 mm

## Förpackningsområde \*

Max bredd	300 mm
Max höjd	500 mm
Max längd	350 mm

\* Andra mått kan fås på förfrågan.

Trepak International AB utvecklar, bygger, installerar och underhåller fyllningsmaskiner för flytande produkter och kapsyleringsmaskiner för alla typer av förpackningar. Företaget är baserat i Malmö.

Våra lösningar är alltid anpassade efter varje kunds specifika behov. Montering, service och underhåll sker genom företagets egna tekniker. En stor uppdragsgivare är Tetra Pak. Många av deras förpackningsprodukter kapsyleras av maskiner som vi utvecklat, tillverkat och levererat.