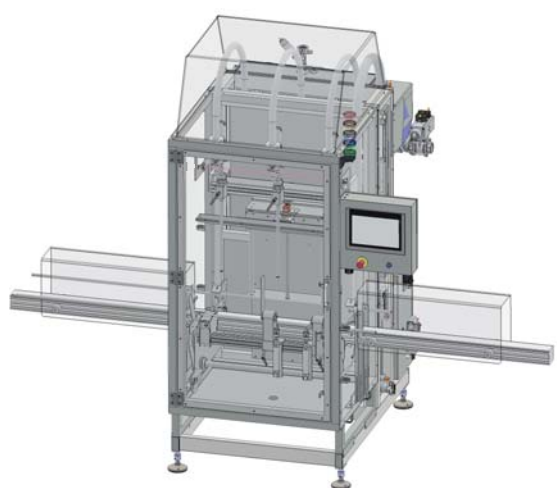




Trefill Compact™



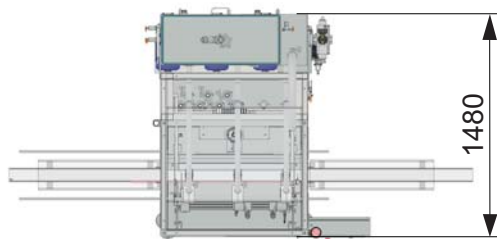
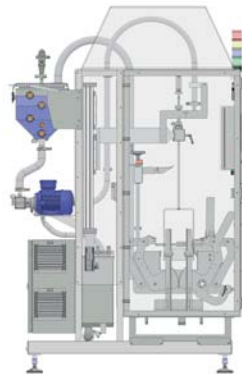
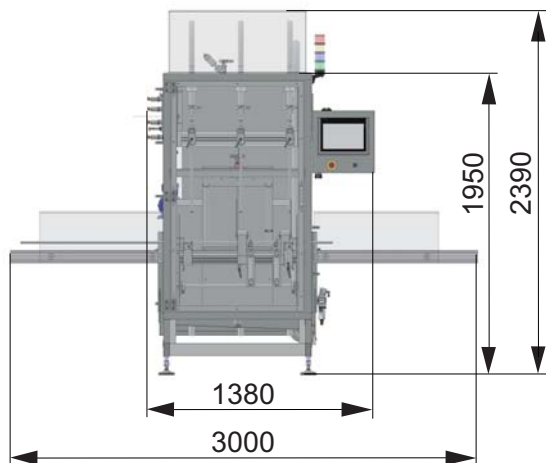
Trefill Compact™ är Trepaks mest kompakta maskin i fyllarfamiljen Trefill. Maskinen passar i linjer med lägre kapacitetskrav och en produktionskapacitet på upp till 45 förpackningar i minuten.

Trefill Compact™ passar bäst i produktionslinjer med större spridning av olika förpackningsvolymmer. Maskinen kan hantera förpackningar med volymer från 100 ml upp till 25 liter.

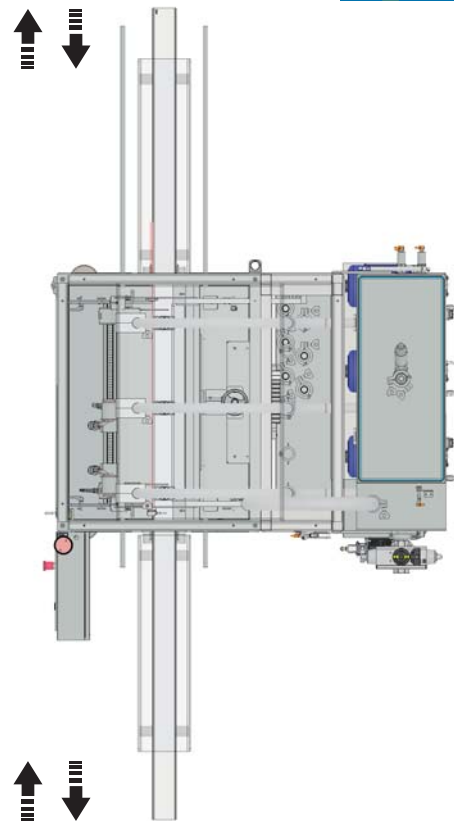
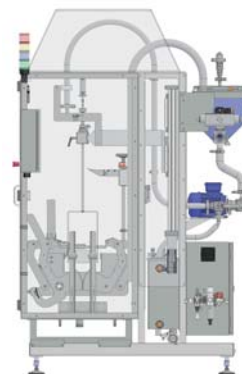
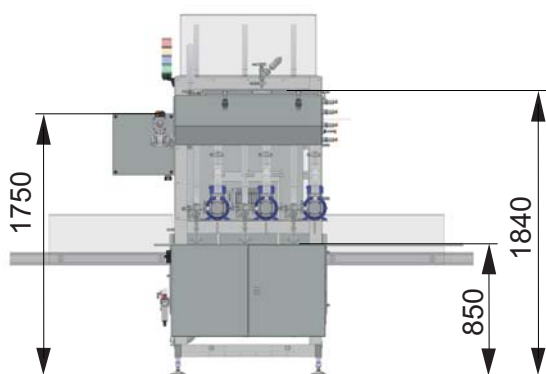
Trefill Compact™ kan fås med ett till tre fyllrör och kan hantera förpackningsstorlekar med en höjd upp till 500 mm.

Trefill Compact™ lämpar sig väl för installation i många industrier, t.ex. livsmedel, kemi, olja och läkemedel.

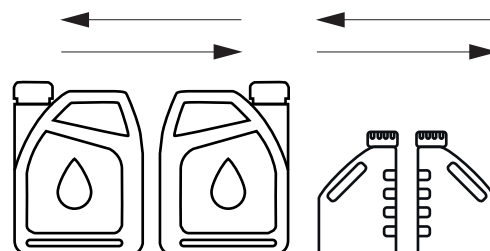
Trefill Compact™ är lämplig för produktionslinjer och är kompatibel med olika sorters uppströms- och nedströmsutrustning, t.ex. kapsyleringsmaskiner och etiketteringsmaskiner.



Måtten är ungefärliga och kan skilja sig beroende på konfigurering.



Möjliga förpackningsriktningar



Tekniska data - Trefill Compact™

Kapacitet per timme	Upp till 2700 förpackningar
Kapacitet per minut	Upp till 45 förpackningar
Spänningsmatning & Strömfrekvens	400 V AC + N & 50 Hz
Effektförbrukning (inkl. bana)	5 kW
Lufttryck & Luftflöde	Min. 6 bar & Max. 50 liter/min
Standard banhöjd	800 - 1000 mm
Vikt (exkl. bana)	600 kg
Normal arbetstemperatur ³	10-30 °C

Antal fyllhuvuden	1-3 st
Tankvolym ¹	75 liter
Förpackning BxHxL ²	Max. 300x500x350 mm

¹ Tankvolym 75 liter i grundutförandet. Kan skilja sig beroende på önskemål. Produktmatning är även möjlig direkt från extern produktbehållare.

² Andra mått kan fås på förfrågan.

³ Kontakta oss vid frågor.

Trepak International AB utvecklar, bygger, installerar och underhåller fyllningsmaskiner för flytande produkter och kapsyleringsmaskiner för alla typer av förpackningar. Företaget är baserat i Malmö.

Våra lösningar är alltid anpassade efter varje kunds specifika behov. Montering, service och underhåll utförs av våra egna tekniker.

En stor uppdragsgivare är Tetra Pak. Många av deras förpackningsprodukter kapsyleras av maskiner som vi utvecklat, tillverkat och levererat.